

fig. 6

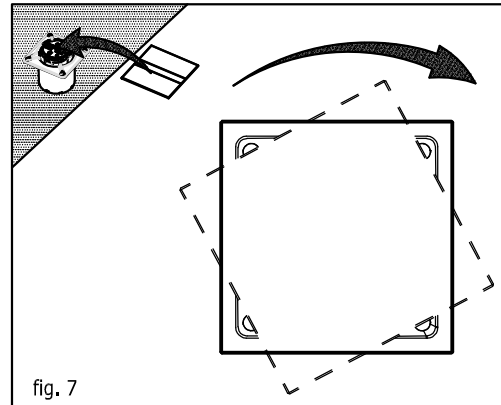


fig. 7

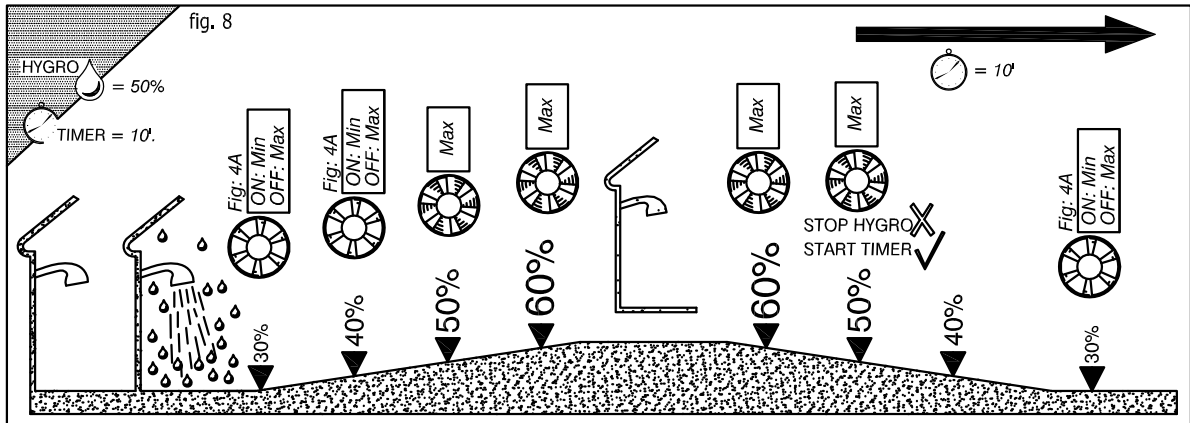
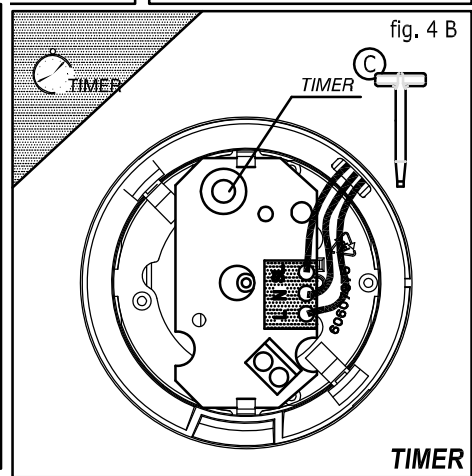
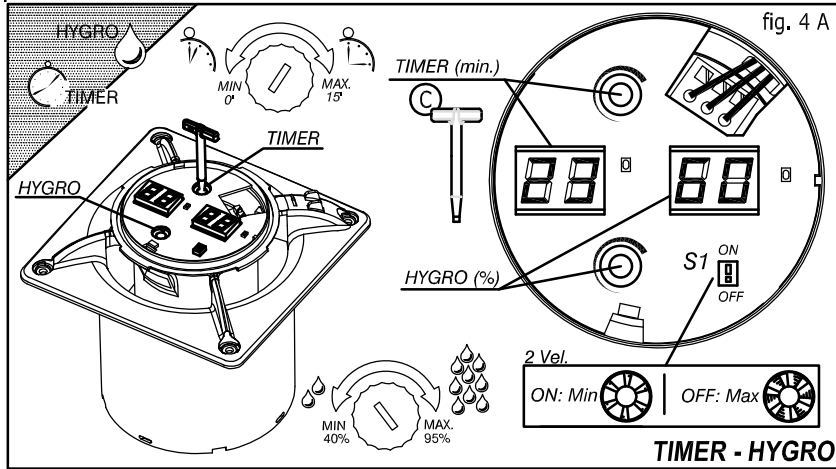
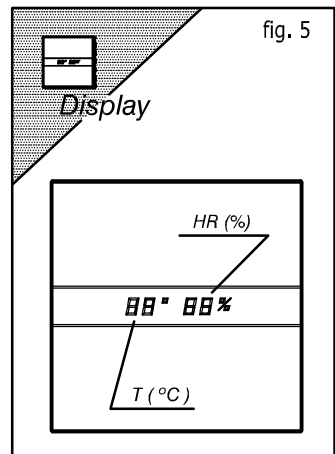
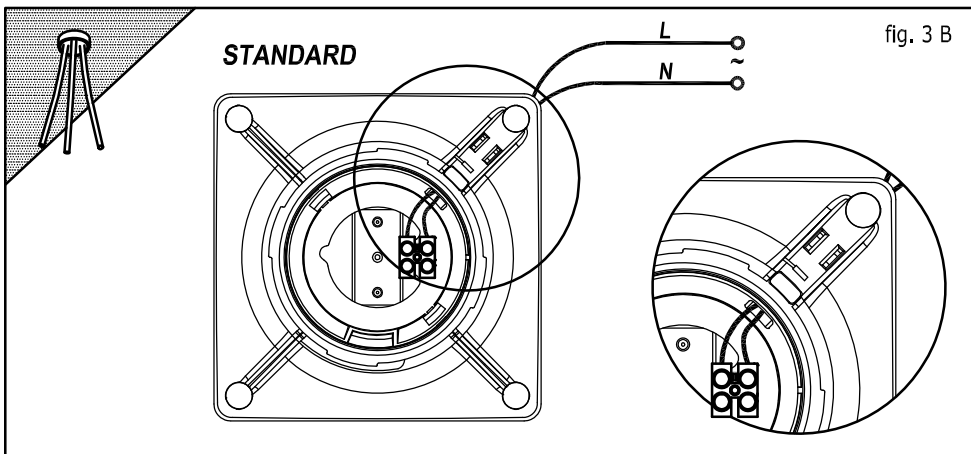


fig. 8



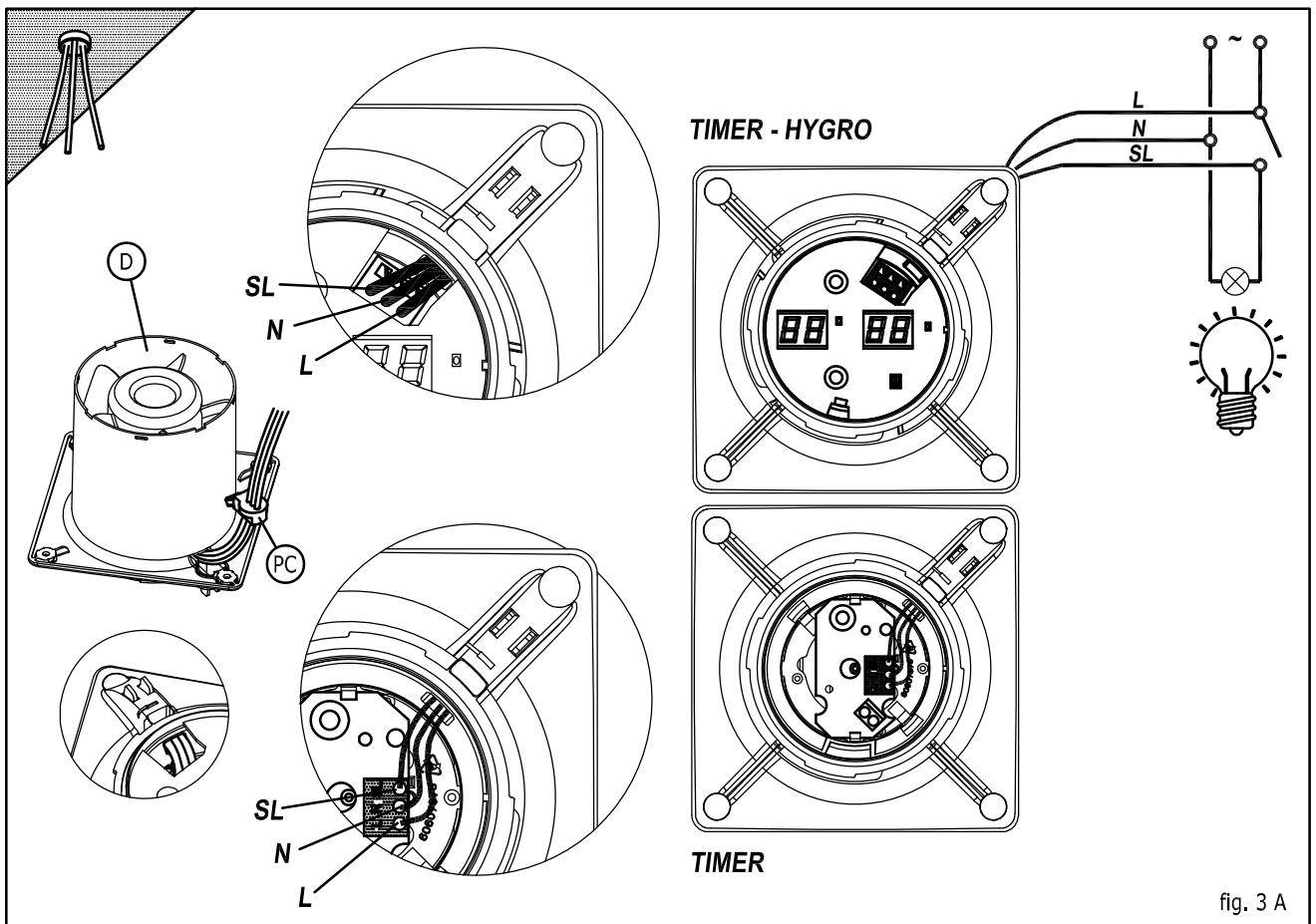


fig. 3 A

הוראות התקנה, תפעול ותחזוקה של שואבי אוויר מסדרת E

- יש להתקין את המכשיר ע"י חשמלאי מוסמך בלבד ובגובה מינימלי של 2.30 מטר מהרצפה.
- חובה לוודא קיום פתח נאות של כניסת אוויר לחדר (עדיף בכיוון הנגדי למקום התקנת המכשיר).**
- יש לוודא שלא תהיה זרימה של גזים שמקורם בצינורות הפלטה של מכשירים המופעלים בגז או של עשן לתוך החדר. אין להתקין את המכשיר: במקום עם טמפרטורה גבוהה מ-40°C, במקום בו יש ריכוז שומנים גבוהה, חשוף למים ולכל נזל אחר או לפגעי מזג אוויר (גשם, שמש, שלג וכו') ובאזורים בהם אין גישה למכשיר.
- המכשירים מיועדים לחיבור למקור חד-פאזי (230V, 50Hz) בעזרת כבל תקני, דרך מפסק דו קוטבי, בחיבור קבוע ע"י 2 או 3 חוטים בחתך של 1-1.5 מ"מ² (המכשיר מבודד ברמת class II - אין צורך בחיבור הרקה).
- אזהרה: המכשיר אינו מיועד לשימוש ומשחק ע"י בעלי מוגבלויות פיסיות ומנטליות וילדים או בעלי הבנה מועטה אלא אם הודרכו ע"י מי שאחרי על ביטחונם האישי.
- לפני כל פעולת התקנה ותחזוקה יש לוודא שמתג ההפעלה נמצא במצב OFF ומקור החשמל מנותק** ולוודא שלא ניתן יהיה להפעיל את המתג גם באופן מקרי כל עוד המכשיר בטיפול.

הוראות התקנה (עפ"י השרטוטים המצורפים)

- יש לקדוח חור בקיר לקוטר הדרוש עפ"י גודל פתח יציאת האוויר של המכשיר
- להתקנה יש להסיר את הכיסוי הקדמי ולחבר את החוטים למהדקים (חוט כחול למהדק המסומן ב N וחוט חום למהדק המסומן ב L) ולהדק אותם למכשיר עפ"י התרשים בחוברת היצרן
- לאחר חיבור אמצעי הזינה, יש לקבע את המכשיר לקיר/תקרה ולהשיב את הכיסוי הקדמי למקומו

במכשירים בהם מותקנים: קוצב זמן/טיימר

יש להוסיף חוט לחיבור בכניסה המסומנת בפאזה חוזרת ולכוון (בכיוון השעון) את קוצב הזמן למשך 3-15 דק'

במכשירים בהם מותקנים: קוצב זמן/טיימר וקוצב עפ"י רמת הלחות (דגמי GTH)

- המכשיר מיועד לעבודה בטווח לחות של 40-95% וקוצב זמן שבין 0-15 דק'
- עם הפעלת המכשיר בפעם הראשונה, יבצע המכשיר בדיקה ויציג את הנתונים אליהם כוון מד הלחות וקוצב הזמן. ע"מ לשנות הנתונים יש לכוון את קוצב הזמן ורמת הלחות ע"י סיבוב הפנים שבמכשיר.
- הפעלת המכשיר תתבצע ע"י מתג אליו חובר. לאחר ניתוק המתג תימשך פעולת המכשיר עד להגעת רמת הלחות לרמה שהוגדרה ואז תופסק באחד מהאופנים הבאים:
 - מתג S1 במצב OFF וקוצב הזמן מכוון למצב 0: המכשיר יפסיק את פעילותו
 - מתג S1 במצב OFF וקוצב הזמן מכוון למצב 1-15: המכשיר ימשיך ויפעל למשך הזמן שנקבע בקוצב הזמן ואז יפסיק.
 - מתג S1 במצב ON: המכשיר ימשיך לפעול באופן רצוף במהירות נמוכה (אין אפשרות לשלוט במהירויות עצמן).

הוראות תחזוקה

- יש לוודא שהמכשיר מנותק ממקור הזרם ומתג ההפעלה במצב OFF
- יש להסיר את המכסה הקדמי ולנקות אותו ואת החלקים החיצוניים של המכשיר בעזרת מטלית ולהימנע משימוש בחומרי ניקוי שעלולים לגרום לפגיעה במכשיר. ניתן להשתמש במברשת יבשה לניקוי פנים המכשיר.