

fig 3A

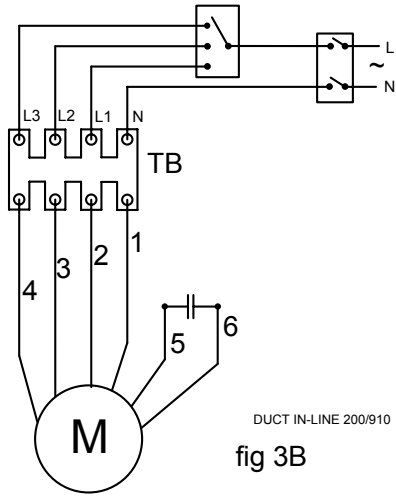


fig 3B

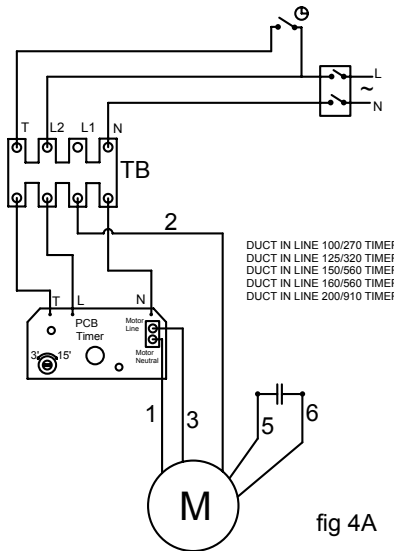


fig 4A

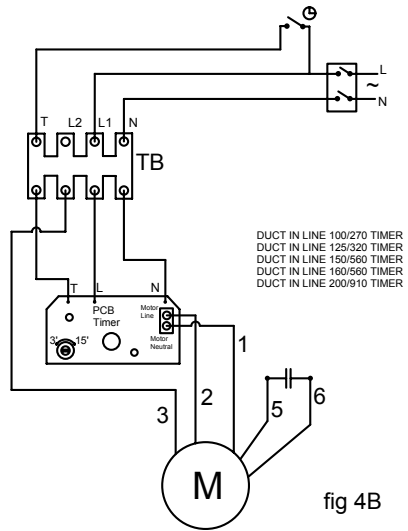


fig 4B

#		ES	DE	FR	EN	IT	NL	PT	DA	FI	NO	SV	AR
1	N	Azul	Blau	Bleu	Blue	Blu	Blauw	Azul	Blå	Sininen	Blå	Blå	أزرق
2	S1	Marrón	Braun	Marron	Brown	Marrone	Bruin	Castanho	Brun	Brown	Brown	Brun	براون
3	S2	Gris	Grau	Gris	Grey	Grigio	Grijs	Cinzento	Grå	Harmaa	Grå	Grå	رمادي
4	S3	Negro	Schwarz	Noir	Black	Nero	Zwart	Preto	Sort	Musta	Svart	Svart	أسود
5	C1	Naranja	Orange	Orange	Orange	Arancione	Oranje	Laranja	Orange	Oranssi	Orange	Orange	أورانج
6	C2	Blanco	Weiß	Blanc	White	Bianco	Wit	Branco	Hvid	Valkoinen	Hvit	Vit	أبيض

Fig. 1

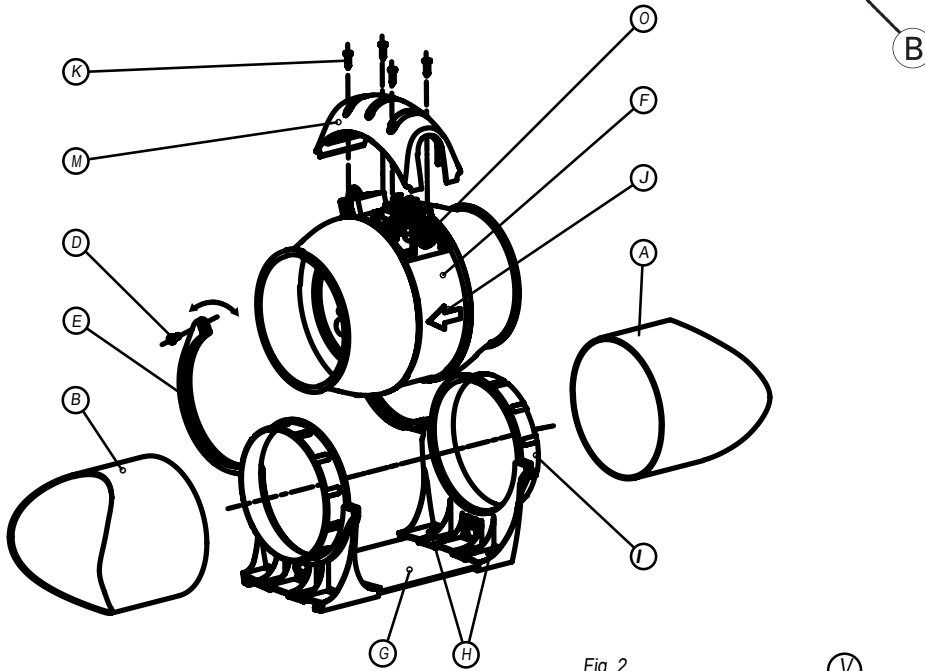
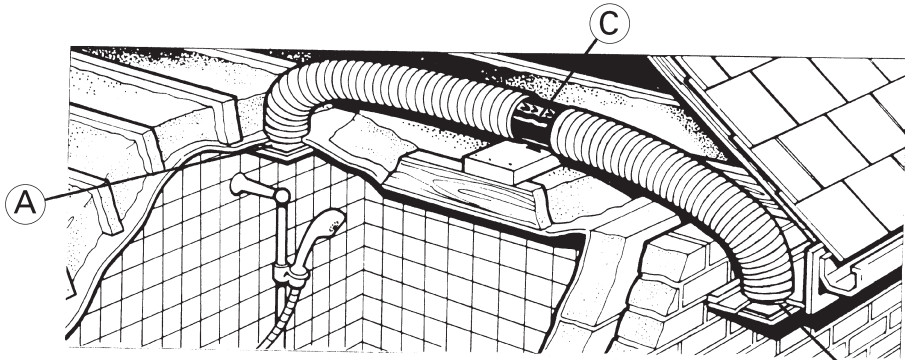


Fig. 2

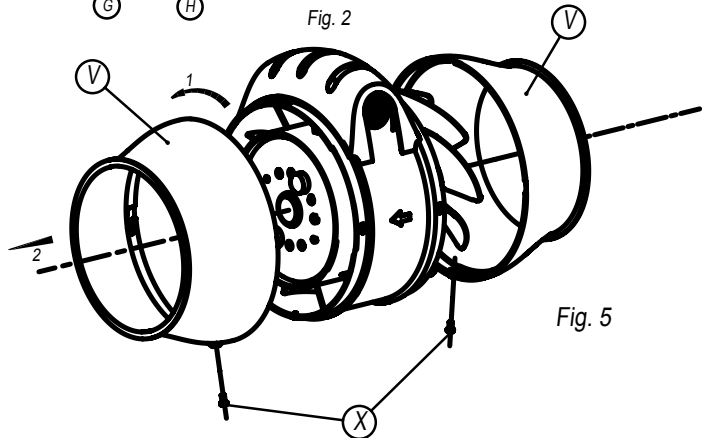


Fig. 5

## הוראות התקנה, תפעול ותחזוקה של שואבי אוויר מסדרת Duct in Line

- יש להתקין את המכשיר ע"י חשמלאי מוסמך בלבד ובגובה מינימלי של 2.30 מטר מהרצפה.
- חובה לוודא קיום פתח נאות של כניסת אוויר לחדר (עדיף בכיוון הנגדי למקום התקנת המכשיר).**
- יש לוודא שלא תהיה זרימה של גזים שמקורם בצינורות הפלטה של מכשירים המופעלים בגז או של עשן לתוך החדר. אין להתקין את המכשיר במקום עם טמפרטורה גבוהה מ-60°C או במקום בו יש ריכוז שומנים גבוהה או שואב חשוף למים ולכל נזל אחר או לפגעי מזג אוויר (גשם, שמש, שלג וכו'). או באזורים בהם אין גישה למכשיר
- המכשירים מיועדים לחיבור למקור חד-פאזי (230V, 50Hz) בעזרת כבל תקני, דרך מפסק דו קוטבי, בחיבור קבוע ע"י 2 או 3 חוטים בחתך של 1.5-1 מ"מ<sup>2</sup> (המכשיר מבודד ברמת class II - אין צורך בחיבור הרקה). מומלץ למקם את המכשיר במרחק של לפחות מטר אחד מעיקול בצינור או מאחד מפתחי הניקה או ההוצאה של האויר
- אזהרה: המכשיר אינו מיועד לשימוש ומשחק ע"י בעלי מוגבלויות פיסיות ומנטליות וילדים או בעלי הבנה מועטה אלא אם הודרכו ע"י מי שאחרי על ביטחונם האישי.
- לפני כל פעולת התקנה ותחזוקה יש לוודא שמתג ההפעלה נמצא במצב OFF ומקור החשמל מנותק** ולוודא שלא ניתן יהיה להפעיל את המתג גם באופן מקרי כל עוד המכשיר בטיפול.
- מכשיר זה אינו מיועד לשימוש על ידי אנשים (כולל ילדים) עם יכולות פיזיות, חושיות או שכליות מופחתות, או עם העדר ניסיון וידע. אלא אם הם תחת פיקוח או שקיבלו הנחיות לשימוש במכשיר על ידי אדם האחראי לבטיחותם. ילדים צריכים להיות תחת השגחה, כדי להבטיח, שהם לא משחקים עם המכשיר.

### הוראות התקנה (עפ"י שרטוטים 1 ו- 2)

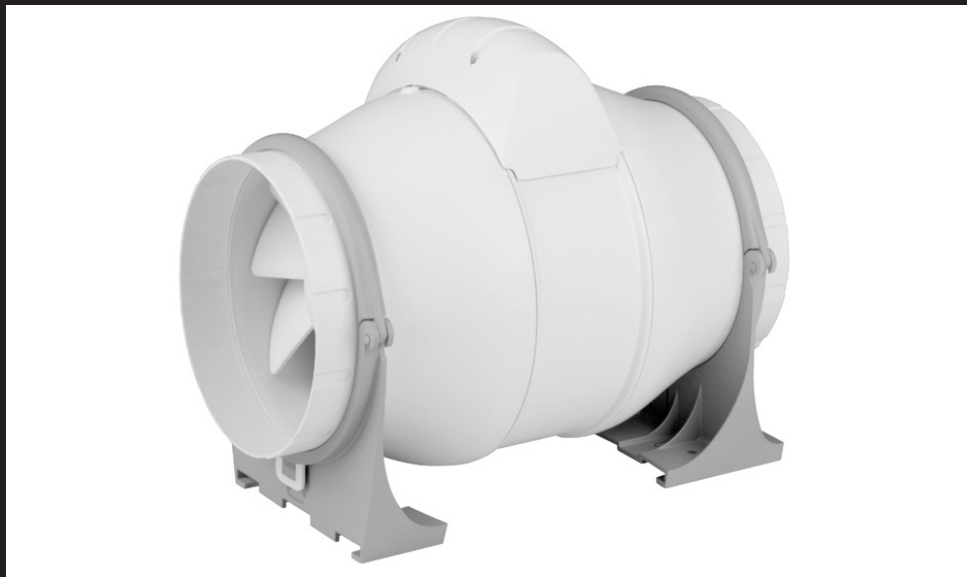
- לפני ההתקנה יש לוודא שהפרופלור שלם, תקין ונע בחופשיות ואין עצם זר או אחר בתוך המכשיר
- שחרר את הברגים (D) ופתח את הטבעות (E) החובקות את המכשיר ע"מ לשחרר את המפוח (F) מהתושבת שלו (G)
- חבר את התושבת (G) בתליה לקיר או לתקרה באמצעות ברגים עפ"י סימון 4 החורים (H)
- וודא כי הפרופלור מסתובב בחופשיות ואין עצם זר במכשיר, חבר את הצינורות לפתח הכניסה והיציאה (חשוב שקוטר צינורות הכניסה והיציאה יהיו תואמים לקוטר המכשיר) והדק אותם באמצעות חבק או כל אמצעי אחר ולאחר מכן השב השואב (F) למקומו בהקפדה שהחץ המסומן על המכשיר (J) מורה על כיוון זרימת האויר הרצוי, הדק הטבעות (E) וחזק הברגים (D).

### חיבורי החשמל (עפ"י שרטוטים 2, 3A, 3B, 4A, 4B)

בכל הדגמים (מלבד בדגם 100/130) קיימת אפשרות להפעלה בשתי מהירויות (בדגם 200/910 ניתן להפעיל בשלוש מהירויות).

- פתח את הברגים (K) והסר את המכסה (M) ופתח באטם כניסת כבל החשמל פתח בגודל המתאים (כך שתמנע כניסת נזלים או אחרים דרך הפתח, במידת הצורך יש לאטום את כדי לשמור על רמת הבידוד כמוצרה ע"י היצרן)
- חבר את כבל החשמל אל המכשיר דרך בורר כדי לבחור בין המהירויות השונות: L1 מהירות נמוכה, L2 מהירות גבוהה (בדגם 200/910 L3 מהירות גבוהה מאד), או בחיבור ישיר אל אחת המהירויות הנבחרות.
- סגור את המכסה והדק את הברגים

הוראות התקנה, תפעול ותחזוקה של שואבי אוויר מסדרת



**DUCT IN LINE 100/270**

**DUCT IN LINE 125/320**

**DUCT IN LINE 150/560**

**DUCT IN LINE 200/910**

**cata** 